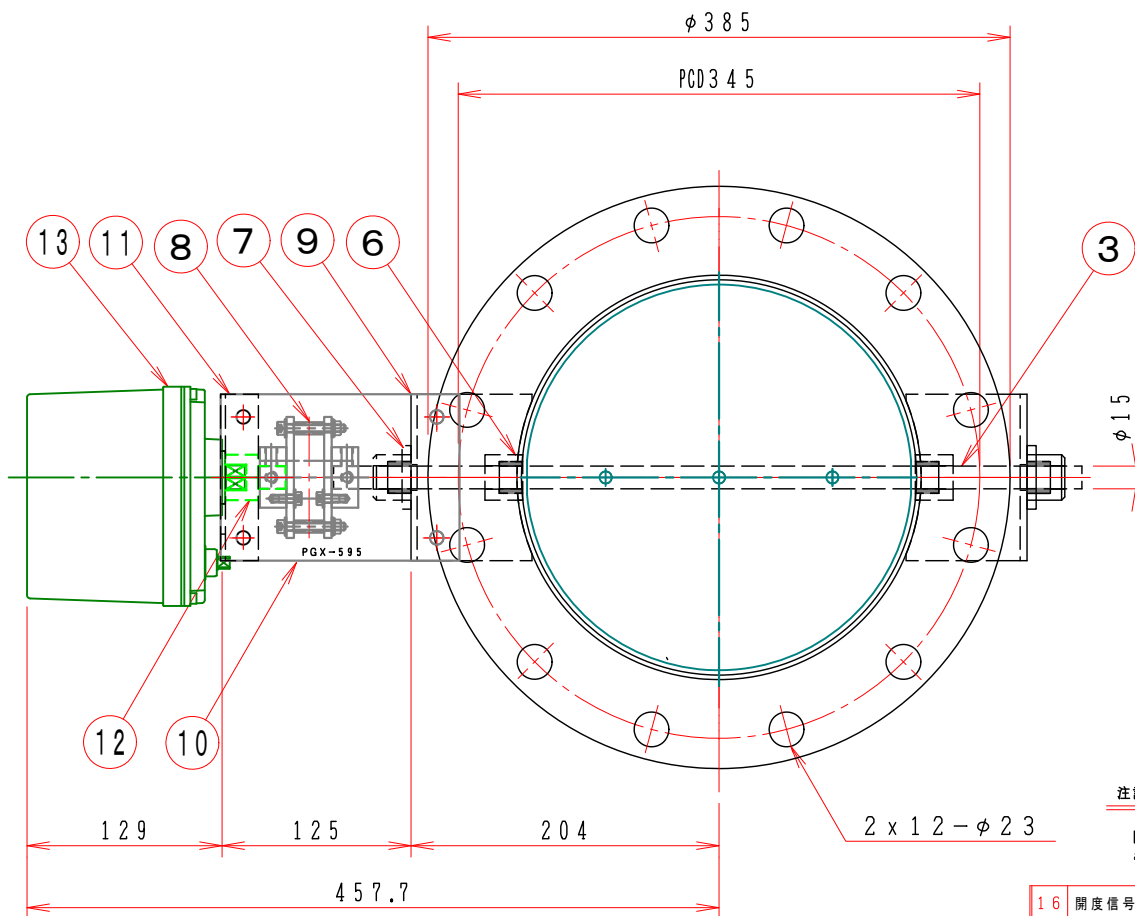
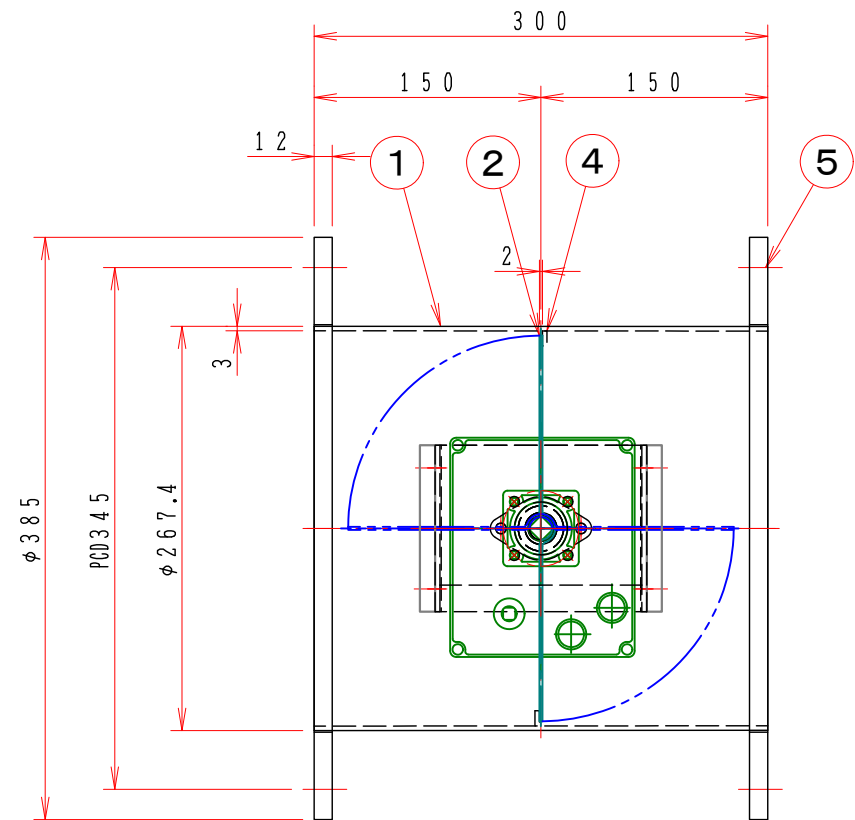


1 2 3 4 5 6 7 8

A
B
C
D
E
F

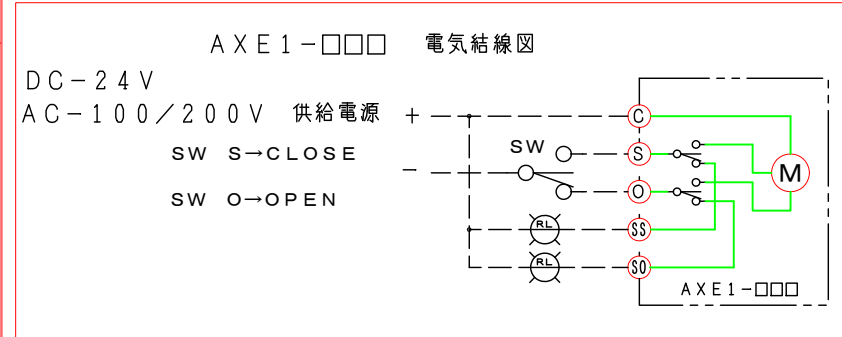


注記
 図中の寸法については現場調査及び機器設計等の進捗にともなって変更することがある。

特記

1. 板フランジとケーシング接合部の内面は全溶接、外側は点付溶接。
2. 仕上げは内外面酸洗いとする。
3. 本図ダンパーの使用範囲は下記の通です。 外径寸法はインチサイズ（鋼管サイズ）です。
 静圧：±2.0KPa以下 風速：20m/s以下 温度：-10~400℃以下
 ☆ ロータリーアクチュエーターは仕様により異なります、別途お問い合わせ下さい。

16	開度信号		オプション
15	比例制御	4-200mA	オプション
14	開閉信号		オプション
13	ロータリーアクチュエーター	1 AE1-120・AC-100/200V・DC24V	
12	アダプター	1 SS400	
11	駆動部取付板	1 SPC 3.2t	
10	断熱接続板	2 PGX-595 10t	
9	軸受取付基台	2 SUS-304 4.0t	
8	耐熱カップリング	1 C-801515H PGX-595	
7	軸受	2 F-20215CS	
6	シャフトボス	2 B20215CU	
5	フランジ	1組 JIS-5K SUS304 12t	
4	羽根当て	1 SUS304 3x10	
3	シャフト	1 SUS304 φ15	
2	可動羽根	1 SUS304 2.0t	
1	ダンパー本体	1 MD-250A SUS304 3.0t	
No	部品名称	TITLE	数量 QTY 備考(規格・寸法)(DIMENSIONS)



回数 REV. MARK	承認 APPROVED BY	設計 DESIGNED BY	検図 CHECKED BY
年月日 DATE	承認 APPROVED BY	設計 DESIGNED BY	検図 CHECKED BY
変更者 REVISED BY	変更者 REVISED BY	製図 DRAWN BY	製図 DRAWN BY
記事 CONTENTS	記事 CONTENTS	製図 DRAWN BY	製図 DRAWN BY

承認 APPROVED BY
 検図 CHECKED BY
 尺度 SCALE
 単位 UNITS
 設計 DESIGNED BY
 製図 DRAWN BY
 Takeda
 JAN. 26. 2015



名称 TITIF
 自動・ダンパー
 EHPMLF-250A-SHU
 耐熱400℃(SUS)
 EHPMLF-250A-SHU
 変 REV. MARK
 更 01
 回 10
 数 01

1 2 3 4 5 6 7 8

A
B
C
D
E
F